

GROVE

GEGENGEWICHT FÜHRUNG

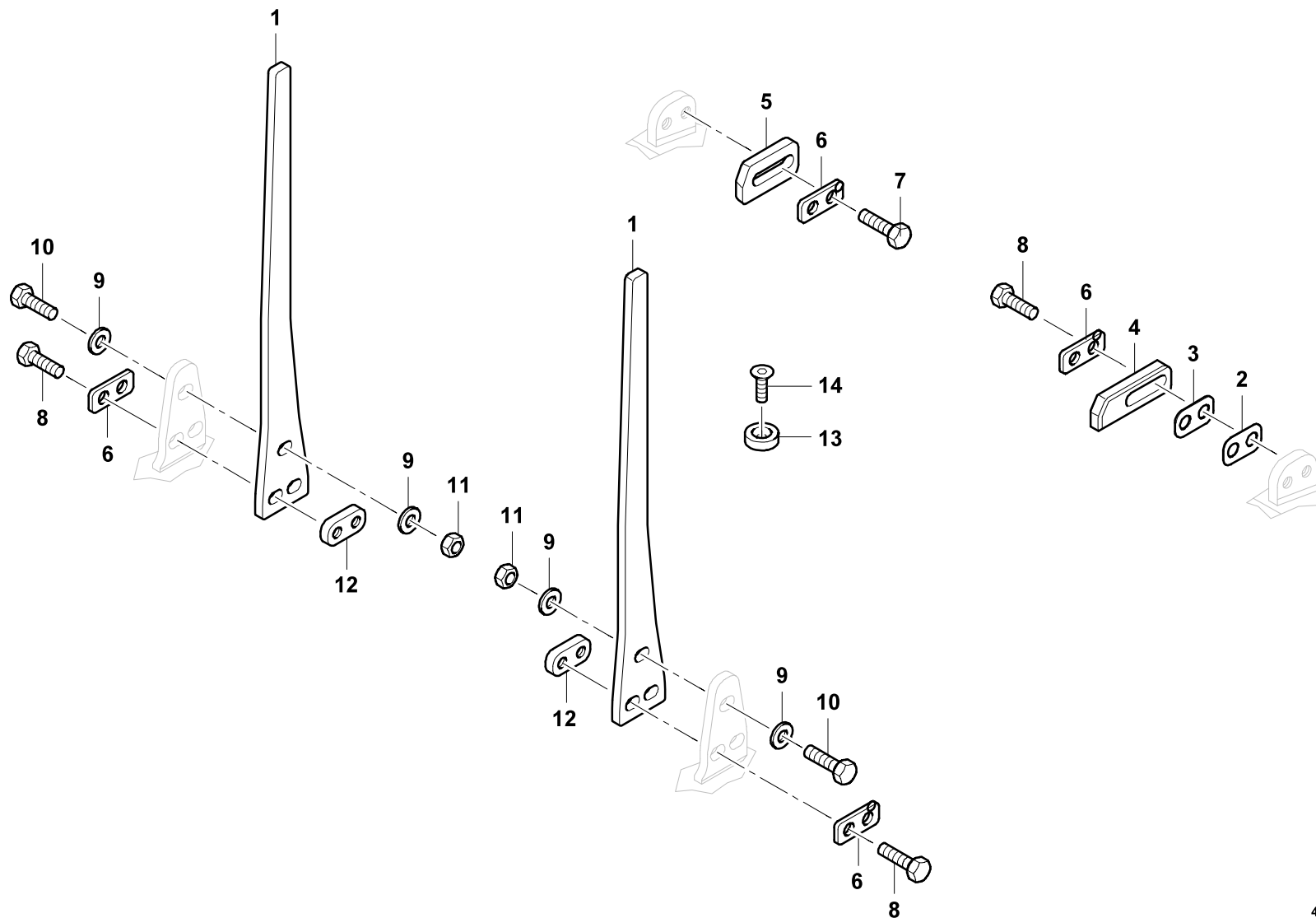
COUNTERWEIGHT GUIDE

BILDТАFEL
PICTORIAL DISPLAY**GMK4080-3**

02.19

4210524-ETL B

1/1



4210524-B-BL01-0219-0000